

Pro-Architect
Építész Stúdió Kft.
Mobil: 06-30-942-60-55
E-mail: poczik@pro-architect.hu
Web: www.pro-architect.hu

KÉTLAKÁSOS LAKÓHÁZ ÉPÍTÉSZETI TERVDOKUMENTÁCIÓJA EGYSZERŰ BEJELENTÉSHEZ



Építkezés helye:

2162 Órbottyán, Kálvária utca
Hrsz.:3415/82

Építtető:

Zsinór 39 Projekt Kft.
2120 Dunakeszi, Szabadka utca 23.

Tervező:

Póczik Róbert
okl. építészmérnök É 13-0489
PRO-Architect Építész Stúdió Kft.
2120 Dunakeszi, Bagoly u. 12.

2022. április

Tartalomlap

Szöveges rész:

- Címlap
- Tartalomlap
- Építészeti műszaki leírás
- Nyilatkozat építési bírság szerinti épületértékről
- Csapadékvíz elvezetésére és gyűjtésére vonatkozó műszaki dokumentáció

Tervek jegyzéke:

- Látványtervek

É – 00	Helyszínrajz – részlet	M=1:200
É – 01	Helyszínrajz	M=1:200
É – 02	Földszint alaprajza	M=1:100
É – 03	Emelet alaprajza	M=1:100
É – 04	A-A metszet	M=1:100
É – 05	B-B metszet	M=1:100
É – 06	Rétegrendek	
É – 07	Északnyugati homlokzat	M=1:100
É – 08	Dél nyugati homlokzat	M=1:100
É – 09	Délkeleti homlokzat	M=1:100
É – 10	Északkeleti homlokzat	M=1:100
É – 11	Idomterv az épületmagasság számításához	M=1:200
É – 12	Idomábrák	M=1:200
É – 01#	Helyszínrajz (Hirdetményi)	M=1:200
É – 07#	Északnyugati homlokzat (Hirdetményi)	M=1:100
É – 08#	Dél nyugati homlokzat (Hirdetményi)	M=1:100
É – 09#	Délkeleti homlokzat (Hirdetményi)	M=1:100
É – 10#	Északkeleti homlokzat (Hirdetményi)	M=1:100

Mellékletek:

- Tartószerkezeti tervdokumentáció:
 - Tartószerkezeti műszaki leírás
 - Tartószerkezeti tervek
- Épületgépészeti műszaki leírás
- Épületvillamossági műszaki leírás
- Aláírólap
- Meghatalmazás

Építészeti műszaki leírás

a 2162 Örbottyán, Kálvária utca (Hrsz.: 3415/82) alatti
kétlakásos lakóház
építésének egyszerű bejelentéséhez készített építészeti tervdokumentációjához

1. Helyszínrajzi viszonyok

Örbottyán északkeleti részén, a Kálvária-dombon a közelmúltban parcellázták a jelenleg beépítés alatt álló 39 db telket, melyek közül a 3415/82 hrsz-ú építési telek szolgál a tervezés helyszínéül.

A terület kertvárosias lakóterület

A szomszédos telkeken álló épületek bemutatása:

- a Kálvária utca 3415/81 hrsz-ú telek (jobb oldali szomszéd) jelenleg beépítetlen.
- a Kálvária utca 3415/83 hrsz.-ú telek (bal oldali szomszéd) jelenleg beépítetlen.

A kb. 23,00 m széles és kb. 32,00 m mély téglalap alakú telek nyugati irányba kb. 2,8 m-t lejt.

A **736 m²**-es telken – egy földszint + részben emeletes kialakítású, ikerház-jellegű kétlakásos lakóházat tervezünk a Tervezési programban meghatározott szempontok alapján. Az épület alaprajzi, szerkezeti kialakítását és tömegét tekintve a Kálvária utcára merőleges tengelyre nézve szimmetrikus szerkesztésű.

A lakások alaprajzi elrendezése megegyezik.

Hasznos alapterületük: **132,28 m²/lakás.**

A lakásokhoz egy egyállásos garázs is tartozik.

Hasznos alapterületük: **18,13 m²/lakás.**

A lakások fedett belépővel rendelkeznek.

Hasznos alapterületük: **1,85m²/lakás.**

Így a tervezett lakóépület összes hasznos alapterülete:

304,52 m² < 300,00 m²

Az épületet a következő elő-, oldal- és hátsókert méretek biztosításával helyezzük el:

- | | | |
|---------------------------------|-------------|------------------|
| - az északnyugati telekhatártól | (előkert) | 5,00 m-re, |
| - az északkeleti telekhatártól | (oldalkert) | min. 3,00 m-re, |
| - a délkeleti telekhatártól | (hátsókert) | min. 12,39 m-re, |
| - a délnyugati telekhatártól | (oldalkert) | min. 3,00 m-re. |

A szükséges parkolószámot a lakásokhoz tartozó garázsokban biztosítjuk.

2. Beépítési mutatók:

Az 1997. évi LXXVIII. törvény az épített környezet alakításáról és védelméről (ÉTV) 13. § (2) – (5) bekezdése értelmében:

„(2) Valamennyi település helyi építési szabályzatának tartalmaznia kell legalább a következőket (a továbbiakban: minimális tartalmi követelmény):

a) az építési övezet és az övezet, valamint érintettség esetén a szabályozási vonal ingatlan-nyilvántartási alaptérképen alapuló térképi megjelenítését;

b) az építési övezetre és az övezetre az építési helyet, a megengedett legnagyobb beépítettséget, a megengedett legnagyobb beépítési magasságot, a legkisebb zöldfelületi mértéket, a közműellátás és járműelhelyezés követelményeit, valamint az elhelyezhető és tiltott rendeltetéseket;

c) a telekalakítás szabályait;

d) érintettség esetén az országos és helyi építészeti örökségvédelemmel, régészettel, környezet- és természetvédelemmel, valamint honvédelemmel kapcsolatos rendelkezést, továbbá a veszélyeztetett területekre, a természeti csapások elleni védelemre, a katasztrófavédelemre, valamint a honvédelmi és katonai célú területekre vonatkozó védőterületet és védőtávolságot.

(3) A Kormány rendeletében egyes települések és a fővárosi kerületek vonatkozásában a (2) bekezdésben foglaltakon túlmenően további kötelező tartalmi követelményeket is megállapíthat.

(4) A helyi építési szabályzatban megállapított követelmények – ideértve az (2) bekezdés szerinti minimális tartalmi követelményeket is – nem lehetnek megengedőbbek az országos településrendezési és építési követelményekről szóló kormányrendeletben, valamint a 4. § (3a) és a 6. § (3) bekezdése szerinti kormányrendeletben foglaltaknál, kivéve, ha azt kormányrendelet kifejezetten megengedi.

(5) A 33/A. § (1) bekezdése szerinti építési tevékenység esetén a helyi építési szabályzatban meghatározott (2) és (3) bekezdés szerinti minimális tartalmi követelményeket figyelembe kell venni.”

Órbottyán Város Önkormányzata Képviselő-testületének 2/2016. (I.29.) sz. rendelete Órbottyán Város Helyi Építési Szabályzatáról (HÉSZ) szerint tehát a telekre vonatkozó beépítési előírások a következők:

Építési övezete: **Lke-7** jelű kertvárosias lakóterület

Beépítési mód:	oldalhatáron álló *	
Legnagyobb beépítettség:	30	%
Legnagyobb épületmagasság:	6,00	m
Legkisebb épületmagasság:	3,50	m
Előkert mérete:	5,00	m
Oldalkert mérete:	3,00	m
Hátsókert mérete:	6,00	m
Legkisebb zöldfelület:	50	%
Legnagyobb szintterületi mutató:	0,5	m ² /m ²
Elhelyezhető épületek száma:	1	db
Elhelyezhető rendeltetési egységek száma:	2	db

* A HÉSZ 33.§ (3) bekezdése értelmében:

„(1) Ha legalább 16 m telekszélesség biztosított és az építési telek környezetében is szabadonálló beépítés alakult ki, akkor a tárgyi építési telken szabadonálló beépítést kell alkalmazni. Az oldalhatáron álló beépítési módú lakóövezetekben szabadon álló beépítés az egyéb feltételek betartása mellett akkor valósítható meg, ha a legalább 16 m telekszélesség biztosított.”

Ezen adatok figyelembe vételével a tervezett értékek a következők:

Beépítési mód:		szabadonálló
Beépítettség:		29,70 %
Épületmagasság:		5,69 m
Előkert mérete:	min.	5,00 m
Oldalkert mérete:	min.	3,00 m
Hátsókert mérete:	min.	12,39 m
Zöldfelület:		51,71 %
Szintterületi mutató:		0,50 m²/m²
Tervezett épületek száma:		1 db
Tervezett rendeltetési egységek száma:		2 db
Szintek száma:		2

Beépítettség számítása:

Telek területe:	736 m ²
Bruttó beépített alapterület:	218,61 m ²
Összesen:	218,61 m ²

$$\text{Beépítettség: } 218,61 / 736 \times 100 = 29,70 \% \leq 30,00\%$$

Épületmagasság számítása:

		felülete:	hossza:
Északnyugati	homlokzat	84,23 m ²	17,00 m
Északkeleti	homlokzat	91,77 m ²	14,55 m
		36,91 m ²	6,15 m
		4,81 m ²	1,35 m
Délkeleti	homlokzat	90,34 m ²	17,00 m
Délnyugati	homlokzat	90,52 m ²	14,55 m
		39,99 m ²	6,15 m
		5,48 m ²	1,35 m
összes:	homlokzat	felülete (F): 444,05 m ²	hossza (L): 78,1 m

$$\text{Épületmagasság} = F/L = 3,50 \text{ m} < 5,69 \text{ m} \leq 6,00 \text{ m}$$

Zöldfelület mértékének számítása:

Telek területe:		736 m ²
Burkolt felületek:	Épület:	214,37 m ²
	Teraszok, járdák, utak:	141,07 m ²
Összesen:		355,44 m²

$$\text{Zöldterületi lefedettség: } 100 \times (736 - 355,44) / 736 = 51,71 \% \geq 50 \%$$

Szintterületi mutató számítása:

Telek területe:		736 m ²
Szintterületek:	földszint:	218,61 m ²
	emelet:	152,72 m ²
Összesen:		371,33 m²
Szintterületi mutató:	371,33 / 736 =	0,50 m²/m² ≤ 0,5 m²/m²

Tervezett magassági adatok:

Földszint padlószint:	- 0,50 m , ± 0,00 m , + 0,50 m
Földszint belmagasság:	2,65 m
Emelet belmagasság:	2,50 m
Épület körüli járda szint:	- 0,02 m , - 1,22 m (változó)
Ereszmagasság:	+ 1,90 m , + 2,40 m , + 2,90 m + 5,40 m , + 5,90 m
Gerincmagasság:	+ 4,48 m , + 3,72 m , + 4,22 m + 7,60 m , + 7,92 m , + 8,10 m + 8,42 m

Parkolatszámítás:

A 253/1997. (XII. 20.) Korm. rendelet (OTÉK) 42. § (2) és (2a) bekezdése szerint:

„(2) Az egyes telkek és építmények rendeltetésszerű használatához a telken – a helyi építési szabályzatnak a terület településen belüli elhelyezkedése, tömegközlekedési ellátottsága és forgalmi terheltsége és az építmény rendeltetése alapján, a (10) bekezdésben foglaltak figyelembe vételével meghozott eltérő rendelkezése hiányában – a (2a) bekezdésben foglaltak kivételével a 4. számú melléklet szerint meghatározott számú személygépkocsi elhelyezését kell biztosítani.

(2a) A (2) bekezdéstől eltérően, a lakás és üdülő önálló rendeltetési egysége után a helyi építési szabályzatban meghatározott számú személygépkocsi elhelyezését kell biztosítani, azzal, hogy a helyi építési szabályzat kötelezően legfeljebb egy személygépkocsi elhelyezését írhatja elő.”

Tehát az épület rendeltetéséhez szükséges gépkocsi-tároló és parkolóhely:

Rendeltetés	szüks. park.	menny.	menny. egys.	parkolóhely
Lakások	1 db/lakás	2	db	2
Összesen:				2

Az épület használatához szükséges – lakásonként 1, összesen 2 db – gépkocsi-tárolási lehetőséget az épülethez tartozó garázsokban biztosítjuk.

3. Alaprajzi elrendezés

A lakások alaprajzi elrendezése megegyezik.

A lakásokat az északkeleti, illetve délnyugati homlokzatról nyíló fedett bejáratokon keresztül lehet megközelíteni.

A/1. és A/2. jelű lakás,

földszint:

A lakásba belépve az előtérbe jutunk, ahonnan a hátsókert felé haladva a konyhával egy légteret alkotó nappali-étkezőbe érkezünk, innen a délkeleti tájolású, pergolával árnyékolt teraszra juthatunk.

Az előtérből indul az emeletre vezető vasbeton szerkezetű, húzott karú, „U”-alaprajzú lépcső, alatta található a szellőztetéssel rendelkező kamra.

Az előtérből nyílóan alakítottunk ki egy szobát, és egy zuhanyzót.

A természetes szellőzéssel rendelkező előtérből juthatunk be az egyállásos garázsba is.

emelet:

A lépcsőn felérve a közlekedőbe érkezünk. Innen három szoba, egy tágas fürdő, és egy külön WC nyílik.

A padlástérbe a közlekedő mennyezetéből lehajtható padlásfeljáró létrán juthatunk fel.

Helyiségkimutatás

a 2162 Örbottyán, Kálvária utca (Hrsz.: 3415/82) alatti
kétlakásos lakóház
építésének egyszerű bejelentéséhez készített építészeti tervdokumentációjához

	A/1 jelű lakás	A/2 jelű lakás
Földszint:		
Előtér	9,99 m ²	9,99 m ² mázas kerámia
Nappali-étkező	30,80 m ²	30,80 m ² lam. parketta
Konyha	7,68 m ²	7,68 m ² mázas kerámia
Kamra	1,88 m ²	1,88 m ² mázas kerámia
Szoba	10,39 m ²	10,39 m ² lam. parketta
Zuhanyzó	5,12 m ²	5,12 m ² mázas kerámia
Lépcső	2,88 m ²	2,88 m ² mázas kerámia
Összesen:	68,74 m²	68,74 m²
Emelet:		
Közlekedő	6,26 m ²	6,26 m ² lam. parketta
WC	1,85 m ²	1,85 m ² mázas kerámia
Fürdő	7,53 m ²	7,53 m ² mázas kerámia
Szoba	13,92 m ²	13,92 m ² lam. parketta
Szoba	14,40 m ²	14,40 m ² lam. parketta
Szoba	14,88 m ²	14,88 m ² lam. parketta
Lépcső	4,70 m ²	4,70 m ² mázas kerámia
Összesen:	63,54 m²	63,54 m²
Földszint + emelet összesen:	132,28 m²	132,28 m²
+Garázs	18,13 m ²	18,13 m ² beton
+Fedett belépő:	1,85 m ²	1,85 m ² f.á.máz.ker.
Földszint + emelet + garázs + fedett belépő összesen:	152,26 m²	152,26 m²
+Terasz:	19,50 m ²	19,50 m ² f.á.máz.ker.
Két lakás összesen:	264,56 m²	
Két lakás + két garázs + két fedett belépő összesen:	304,52 m²	< 300,00 m²

4. Épületszerkezeti megoldások

Az épület hagyományos szerkezetekkel és technológiával épül, a jelenlegi családi házas építési gyakorlatban megszokott szerkezetekkel.

Alapozás

Az épület alapozásaként vasbeton sávalapok készülnek.

Az alaptest felső síkján zsaluköböl épített lábazati fal készül.

(Lásd: Tartószerkezeti dokumentáció)

Talajnedvesség elleni szigetelés

A lábazati falak, illetve a vasalt aljzatbeton felső síkján készülő vízszintes szigetelés egy réteg 4 mm vastag modifikált bitumenes vastaglemezből készül. A felmenő szerkezet védelme érdekében a szigetelést a homlokzati fal külső oldalán min. 30 cm-t a falra fel kell vezetni.

Függőleges teherhordó szerkezetek

A lábazati falak 25 ill.30 cm vastag zsalukövek felhasználásával épített vasbeton falazatok.

A földszinti és emeleti homlokzati falak 30 cm vastag, a belső teherhordó falak 25 cm vastag vázkerámia falazó elemekből készülnek (pl.: POROTHERM 30 N+F, POROTHERM 25 N+F).

A garázsokat egymástól 30 cm vastag zsaluköböl épített vasbeton falazattal választjuk el.

A szükséges helyeken monolit vasbeton pillérek készülnek.

(Lásd: Tartószerkezeti dokumentáció)

Vízszintes teherhordó szerkezetek

Az épület födémje a földszint és az emelet felett is 19 cm magas előregyártott EU-jelű feszített vasbeton födémgerendák és EB 60/19 jelű beton béléstestek alkalmazásával épített, 5 cm vastag vasalt felbetonnal ellátott vasbeton szerkezet, amely a tartófalakra és kiváltó gerendákra támaszkodik. (A födém szerkezet vastagsága összesen: $19+5=24$ cm.)

A födémek síkjában a főfalak vonalán monolit vb. koszorú épül.

A homlokzati nyíláskiváltások monolit vb. szerkezetek.

(Lásd: Tartószerkezeti dokumentáció)

Válaszfalak

Anyaguk 10 cm vastag vázkerámia anyagú válaszfal lap (pl.: POROTHERM 10 N+F).

A válaszfalakat a födémhez ki kell ékelni.

Tetőszerkezet

A 30°-os hajlásszögű kontyolt nyeregtető hagyományos fa szerkezetű fedélszék.

A beépített faanyagok minősége: F56 II. osztályú fűrészelt fenyő.

A faszerkezetek a kéménypillértől min.12 cm távolságra lehetnek.

A faanyagokat a beépítés előtt láng-, rovar- és gombamentesíteni kell.

A tetőfedés sötétszürke színű beton tetőcserép.

Lépcsők

Az épület földszintes, így lépcső nem készül.

Nyílászárók

Homlokzati nyílászárók: fehér színű műanyag szerkezetű, hőszigetelt üvegezésű nyílászárók ($U < 1,15 \text{ W/m}^2 \text{ K}$)

Belső nyílászárók: utólag szerelhető, fa szerkezetű belső ajtók

Lakás bejárati ajtó: 5 ponton záródó biztonsági bejárati ajtó

Homlokzat

A homlokzati felületeken kétféle felületképzést tervezünk:

1. A homlokzati tervlapokon 2-es, ill. 3-as sorszámmal jelölt fehér, ill. világosszürke színű felületek 10 cm vastag grafitos EPS hőszigetelésre felhordott 2 mm vastag hálórősítésű vékonyvakolatok.
2. A lábazatokon sötétszürke színű, 8 cm vastag extrudált PS-hab hőszigetelésre hordott lábazati vakolat készül.

Burkolatok

Padlóburkolatok:

hidegburkolat:	mázás kerámia
melegburkolat:	laminált parketta
terasz:	fagyálló mázás kerámia

Falburkolatok:

Vizes helyiségekben: csempeburkolat 2,10 m magasságig.

Bádogozás

Horganyzott acél anyagú függőeresz-, lefolyócsatorna, orom- és falszegélybádogozás.

Hőszigetelések

A talajjal érintkező földszinti padlóba 10+2 cm vastag EPS ($\lambda=0,04$ W/mK), a homlokzatokra a vékonyvakolat alá 10 cm vastag grafitos EPS ($\lambda=0,04$ W/mK), a lábazatokra 8 cm XPS ($\lambda=0,035$ W/mK), a padlásfödémre összesen 25 cm vastag ásványgyapot ($\lambda=0,039$ W/mK) hőszigetelés kerül.

5. Tartószerkezeti megoldások

Lásd: Tartószerkezeti dokumentáció

6. Tűzvédelmi kockázati osztályba sorolás:

Az épület (2 lakóegységet tartalmaz) az 54/2014. (XII. 5.) BM rendelet (OTSZ) IV.fejezet előírásai szerint nagyon alacsony kockázati, NAK osztályba tartozik.

Az épület egy tűzszakaszt alkot.

7. Épületgépészeti megoldások

Lásd: Épületgépészeti dokumentáció

8. Villamos megoldások

Lásd: Épületvillamossági dokumentáció

9. Villámvédelmi megoldások

A kiviteli tervezés során az MSz62305 sz szabvány szerint el kell végezni a villámvédelmi kockázatelemzést, és el kell készíteni a villámvédelem kiviteli tervét amennyiben a kockázat elemzés alapján szükséges.

10. Zaj és rezgés elleni védelmi megoldások:

A tervezett lakóépület szerkezeteit (Lásd: a 4. Épületszerkezeti megoldások című fejezet és a mellékelt Tartószerkezeti, Épületgépészeti, Épületvillamossági dokumentáció) úgy választottuk meg, hogy a környezetéből ható zaj- és rezgés hatásoknak (pl. szeizmikus és forgalmi rezgés hatásoknak) az előírt mértékben ellenálljon, illetőleg azt meghatározott mértékig csillapítsa.

A felhasznált építési anyagok, épületszerkezetek és a rögzített berendezési tárgyak rendeltetésszerű használata során keletkező zaj- és rezgés hatás az építmény helyiségeinek, tereinek és külső környezetének rendeltetésszerű használatát nem akadályozza, az előírt mértéknél nagyobb zaj- és rezgés hatással nem terheli, továbbá megfelel a vonatkozó jogszabályok és szabványok előírásainak.

11. Energetikai követelmények teljesítése:

Lásd: Épületenergetikai számítás

12. A közlekedési útvonalak akadálymentesítése

A tervezett lakóépület nem közhasználatú építmény, ezért akadálymentesítése nem kötelező, illetve a tervezési programban foglaltak szerint építetőknek sem szándéka az akadálymentesítés (ÉTV 2.§, 9. pontja szerint):

Közhasználatú építmény: az olyan építmény (építményrész), amely

- a település vagy településrész ellátását szolgáló funkciót tartalmaz, és
- használata nem korlátozott, illetve nem korlátozható (pl. alap-, közép-, felsőfokú oktatási, egészségvédelmi, gyógyító, szociális, kulturális, művelődési, sport, pénzügyi, kereskedelmi, biztosítási, szolgáltatási célú építmények mindenki által használható részei), továbbá
- használata meghatározott esetekben kötelező, illetve elkerülhetetlen (pl. a közigazgatás, igazságszolgáltatás, ügyészség építményeinek mindenki által használható részei), valamint, amelyet
- törvény vagy kormányrendelet közhasználatúként határoz meg.)

13. Az építménybe betervezett építési termékekre vonatkozó teljesítmény-jellemző meghatározása

Lásd: a 4. Épületszerkezeti megoldások című fejezet és a mellékelt Tartószerkezeti, Épületgépészeti és Épületvillamossági dokumentáció.

14. Az égéstermék-elvezetés megoldásának részletes leírása

A tervezett épületben kémény építését nem tervezzük.

Az épület fűtését elektromos üzemű hőszivattyú biztosítja.

Lásd: Épületgépészeti dokumentáció

15. Bontási technológia leírás, az építmény által tartalmazott azbeszt bontásának és kezelésének módja

Jelen tervdokumentáció szerint bontási munkálatokat nem tervezünk.

A tervezett épület nem tartalmaz azbesztet.

16. A tervezett építési tevékenységhez előírt és az építmény rendeltetészerű és biztonságos használathoz szükséges közművesítettség, a közművesítés megoldása

Előírt közművesítettség:

Órbottyán Város Önkormányzata Képviselő-testületének 2/2016. (I.29.) sz. rendelete (HÉSZ) 15. § (5) bekezdése szerint:

„Épület építése, vagy használati mód megváltoztatása akkor lehetséges, ha:

- a) a belterület egészén, és a beépítésre szánt területeken biztosítható:
 - aa) a villamosenergia ellátás,
 - ab) a vezetékes ivóvíz ellátás,
 - ac) jelen szabályozás szennyvízre és csapadékvízre vonatkozó előírásai teljesülnek,
 - ad) az építési hely vízelöntéssel, tartós vízállással nem veszélyeztetett;”

A 253/1997. (XII. 20.) Korm. rendelet (OTÉK) 8. § (2) bekezdése szerint:

„(2) A közművesítettség szempontjából az építési övezet

a) teljesen közművesített, ha

aa) az energia (villamos energia, gáz vagy távhő),

ab) az ivóvíz,

ac) a szennyvízelvezetés és -tisztítás, valamint

ad) a közterületi csapadékvíz-elvezetés

együttesen közüzemi vagy közcélú szolgáltatással történik;

b) részlegesen közművesített, ha

ba) a villamos energia,

bb) az ivóvíz,

bc) a közterületi csapadékvíz-elvezetés

közüzemi vagy közcélú szolgáltatással,

bd) a szennyvíz tisztítása és elhelyezése egyedi szennyvízkezelő berendezéssel,

vagy tisztítómezővel ellátott oldómedencés műtárggyal vagy időszakos tárolása egyedi zárt szennyvíztárolóban

történik;

c) hiányosan közművesített, ha a részleges közművesítettségre előírt feltételek valamelyike nem áll fenn;

d) közművesítetlen, ha nincs közüzemi vagy közcélú szolgáltatás.”

A közművesítés megoldása:

- a) közüzemi villamos energiaszolgáltatás:
 - az utcai közcélú elektromoshálózatról biztosítható
- b) közüzemi ivóvíz szolgáltatás:
 - az utcai közüzemi ivóvízvezetésekről biztosítható
- c) termikus energiaellátás
 - az utcai közüzemi földgázvezetésekről biztosítható
- d) közüzemi szennyvízelhelyezés- és kezelés
 - a kommunális szennyvíz az utcai szennyvíz közcsatornába vezethető
- e) a közterületi nyílt vagy zárt rendszerű csapadékvíz-elvezetés
 - az ingatlan előtti közterületen a csapadékvíz-elvezetés megoldott

(Lásd: Épületgépészeti és Épületvillamossági dokumentáció)

17. Az OTÉK 50. § (3) bekezdésében meghatározott követelményeknek, illetve a tervezési programban meghatározott elvárásoknak való megfelelés

A tervezéskor alkalmazott műszaki megoldások az OTÉK 50. § (3) bekezdésében meghatározott követelményeknek, vagyis

„a) az állékonyság és a mechanikai szilárdság,

b) a tűzbiztonság,

c) a higiénia, az egészség- és a környezetvédelem,

d) a biztonságos használat és akadálymentesség,

e) a zaj és rezgés elleni védelem,

f) az energiatakarékosság és hővédelem,

g) az élet- és vagyonvédelem, valamint

h) a természeti erőforrások fenntartható használata

alapvető követelményeinek, és a tervezési programban részletezett elvárásoknak”

illetve a tervezési programban meghatározott elvárásoknak megfelelnek.

Dunakeszi, 2022. április 9.



Póczik Róbert
Okl. építészmérnök

NYILATKOZAT
építési bírság szerinti épületértékről

a 2162 Órbottyán, Kálvária utca (Hrsz.: 3415/82) alatti
kétlakásos lakóház
építésének egyszerű bejelentéséhez készített építészeti tervdokumentációjához

Építményérték számítása:

Az építményrész rendeltetése:	Kétlakásos lakóépület
Összesen:	304,52 m ²
Építési költség:	140 000 Ft/m ²
Építményérték: 304,52 m ² × 140 000 Ft/m ² =	42 632 800,00 Ft

Alulírott tervező nyilatkozom, hogy a tárgyi épület építési bírság szerinti számított építményértéke:
42 632 800 Ft , azaz negyvenkétmillió-hatszázharminckétezer-nyolcszáz forint.

Ez az építményérték számítás a 245/2006. (XII. 5.) Kormány rendelete alapján készült.
A kialakult végeredmény nem az épület valós építési költségeinek, illetve a kész épület piaci értékének megállapítására szolgál.

Dunakeszi, 2022. április 9.



Póczik Róbert
Okl. építészmérnök

Csapadékvíz elvezetésére és gyűjtésére vonatkozó műszaki dokumentáció

a 2162 Örbottyán, Kálvária utca (Hrsz.: 3415/82), alatti
kétlakásos lakóház
építésének egyszerű bejelentéséhez készített építészeti tervdokumentációjához

Méretezés: DIN 1986-100 szabvány alapján

Alapadatok: OMSZ adatszolgáltatása alapján Örbottyán térségében 550 l/m²
záporintenzitás 6%, azaz 550 x 0,06 = 33 l/m².

Tetőfelület nagysága:	=	275,24 m²
lefolyási tényező: ψ	=	80 %
szűrési tényező: η	=	90 %

Tetőfelületről elvezetendő csapadékvíz maximális mennyisége

éves vonatkozásban: $275,24 \times 550,00 \times 0,80 \times 0,90 = 108995,04$ l, azaz **109,00 m³**

záporintenzitás esetén: $109,00 \times 0,06 =$ **6,54 m³**

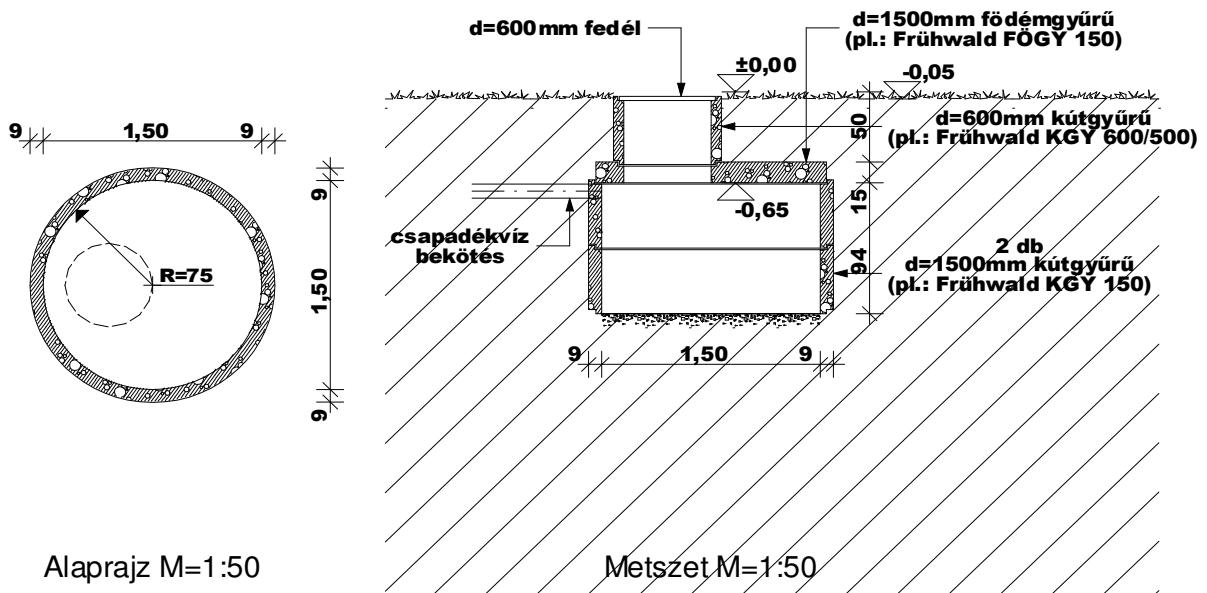
A csapadékvíz a tervezett szikkasztóból a talajba jut.

A szikkasztó méretezésének alapja a záporintenzitás csapadék mennyisége, azaz **6,54 m³**

Az helyszínrajzon jelölt helyeken kútgyűrűkből kialakított - szikkasztót helyezünk el. A szikkasztót szűrővel, telítettségre automatikusan induló szivattyúval látjuk el, mely telítettség esetén a vizet a kertbe kilocsolja

A szikkasztók száma:	4 db	A kútgyűrűk száma:	2 db
1 db szikkasztó térfogata:	1,66 m ³	A szikkasztók térfogata:	6,64 m³ > 6,54 m³

A szikkasztó terve:



Dunakeszi, 2022. április 9.

Póczik Róbert
Okl. építész mérnök
tervező